

1160 eHoftrac

Hoftrac



WEIDEMANN
designed for work



1160 eHoftrac Технические характеристики

Данные двигателя

Электродвигатель

Двигатель, мощность S2 (60 мин)	6,5 kW
Двигатель подъемного механизма, мощность S3 (15 %)	9 kW

Аккумулятор, стандартный

Напряжение аккумулятора	48 V
Номинальная емкость, K5	230 Ач
Вес аккумулятора (±5 %)	394 кг
Время зарядки	6 h
Время работы в тяжелых условиях, перегрузка тяжелого материала, непрерывная эксплуатация	1,5* h
Время выполнения обычных сельскохозяйственных работ, непрерывная эксплуатация	2 - 3,5* h

Время выполнения обычных сельскохозяйственных работ, с перерывами (30 мин езда, 30 мин простой)	До 4* h
Аккумулятор, опция	
Напряжение аккумулятора	48 V
Номинальная емкость, К5	310 Ач
Вес аккумулятора (±5 %)	450 кг
Время зарядки	8 h
Время работы в тяжелых условиях, перегрузка тяжелого материала, непрерывная эксплуатация	2,1* h
Время выполнения обычных сельскохозяйственных работ, непрерывная эксплуатация	2,8 - 4,5* h
Время выполнения обычных сельскохозяйственных работ, с перерывами (30 мин езда, 30 мин простой)	До 5* h
Электрическая установка	
Рабочее напряжение	12 V
Вес	
Рабочий вес (в стандартной комплектации)	2350 кг
Опрокидывающие нагрузки на ковш - машина расположена прямо	1348 кг
Опрокидывающие нагрузки на ковш - машина повернута	1251 кг
Опрокидывающие нагрузки на вилочный захват для поддонов - машина расположена прямо	1089 кг
Опрокидывающие нагрузки на вилочный захват для поддонов - машина повернута	916 кг
Данные транспортного средства	
Мост	T80
Рабочее место водителя (опционально)	FSD (eps, epsPlus)
Скорость движения	0 - 15 км/ч
Передачи	1
Гидравлическое масло	18,5 л
Гидравлическая система	
Рабочая гидравлика - Производительность	32 л/мин
Рабочая гидравлика - Рабочее давление	225 бар
Привод	
Тип привода	Электрический
Приводной механизм	карданный вал
Шумовые характеристики	
Усредненный уровень акустической мощности LwA	91,8 дБ(А)
Гарантированный уровень акустической мощности LwA	92 дБ(А)
Заданный уровень звука LpA	76 дБ(А)

*Срок службы аккумуляторов в сильной степени зависит от соответствующих условий эксплуатации, рабочего задания и характера движения. По этой причине возможен также больший срок службы. Срок службы в экстремальном случае, однако, может быть меньше указанных значений. Режим работы с перерывами (например, 30 мин движения и 30 мин простоя) увеличивает срок службы аккумулятора.

Расчет опрокидывающей нагрузки согласно ISO 14397

FSD = защитная крыша, eps = Easy

Вибрации (взвешенное фактическое значение)

Вибрации рукоятки: Вибрация рукоятки составляет не более 2,5 м/с²

Совокупная вибрация корпуса: Данная машина оснащена сиденьем, отвечающем требованиям EN ISO 7096:2000.

При использовании погрузчика по назначению значения совокупной вибрации корпуса варьируются в диапазоне от менее 0,5 м/с² до кратковременного максимального значения.

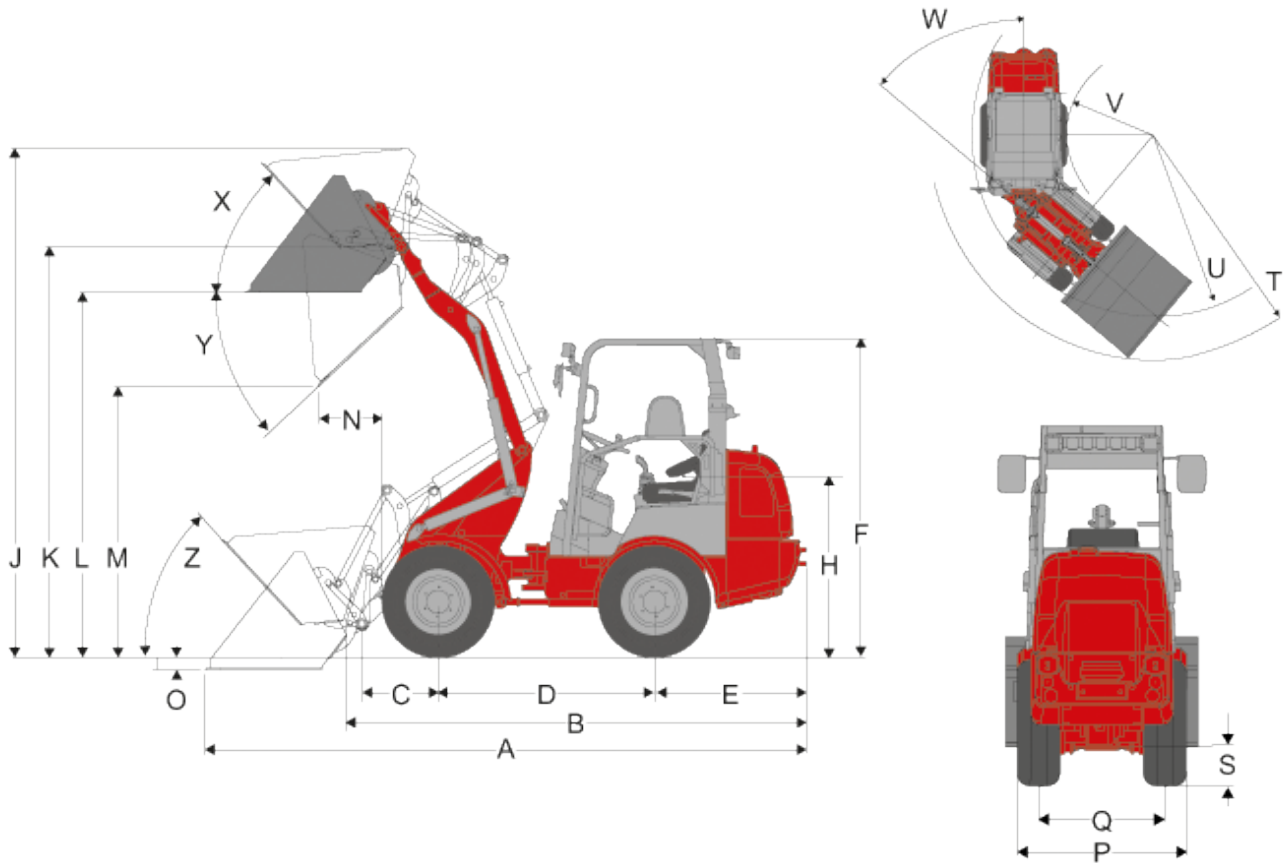
При расчете значений вибрации согласно ISO/TR 25398:2006 рекомендуется использовать приведенные в таблице значения. При этом следует принимать во внимание фактические условия эксплуатации.

Телескопические погрузчики, как и колесные погрузчики, классифицируются по рабочему весу.

Тип нагрузки	Типичные условия эксплуатации	Среднее значение			Стандартное отклонение (s)		
		1,4*a _{w,eqx}	1,4*a _{w,eqy}	a _{w,eqz}	1,4*s _x	1,4*s _y	s _z
		[м/с ²]	[м/с ²]	[м/с ²]	[м/с ²]	[м/с ²]	[м/с ²]
Компактный колесный погрузчик (рабочая масса < 4500 кг)	Load & carry (погрузочные и транспортировочные работы)	0,94	0,86	0,65	0,27	0,29	0,13
Колесный погрузчик (рабочая масса > 4500 кг)	Load & carry (погрузочные и транспортировочные работы)	0,84	0,81	0,52	0,23	0,2	0,14
	Использование при разработке полезных ископаемых (тяжелые условия эксплуатации)	1,27	0,97	0,81	0,47	0,31	0,47
	Перегон	0,76	0,91	0,49	0,33	0,35	0,17
	Режим перемещения	0,99	0,84	0,54	0,29	0,32	0,14

1160 eHoftrac
Hoftrac

1160 eHoftrac Размеры



A	Общая длина	3.983 мм
B	Общая длина без ковша	3.005 мм
C	Расстояние от центра моста до центра вращения ковша	508 мм
D	База	1.468 мм
E	Вынос задней части кузова	917 мм
F	Высота со стационарной защитной крышей водителя	2.257 мм
	Высота с откидной защитной крышей водителя (eps)	2.361 мм
	Высота с откидной, откинутой защитной крышей водителя (eps)	1.948 мм
H	Высота сиденья	1.293 мм
J	Общая высота рабочей зоны	3.443 мм
K	Макс. высота до центра вращения ковша мм	2.760 мм
L	Высота погрузки	2.441 мм
M	Высота выгрузки	1.819 мм
N	Достигаемость при M	498 мм
O	Глубина копания	77 мм
P	Общая ширина	1.044 мм
Q	Ширина колеи	780 мм

S	Дорожный просвет	255 мм
T	Максимальный радиус	2.592 мм
U	Радиус по внешнему краю	2.138 мм
V	Внутренний радиус	1.017 мм
W	Угол поворота	50 °
X	Угол подъема на макс. высоте	50 °
Y	Макс. угол опрокидывания	40 °
Z	Угол подъема на грунте	49 °



1160 eHoftrac

Hoftrac

1160 eHoftrac Стандартные компоненты

Электродвигатель ходового привода

- 6,5 кВт

Электродвигатель рабочей гидравлики

- 9 кВт

Привод

- Компактная ось T80
- Электрический привод, выбор направления движения при помощи джойстика
- Активное регулирование в режиме простоя, двигатель удерживает транспортное средство
- Функция Hill-Hold: при остановке на склоне электродвигатель не позволяет машине двигаться
- Шины 10.0 / 75 - 15.3 AS ET10

Рулевое управление

- Гидравлическое управление шарнирным сочленением, угол качения 12°

Гидравлика

- 3-й передний контур управления, DN10
- Фиксатор клапана управления

Кабина водителя

- Защитная крыша с удерживающей системой, проверенной по ROPS/FOPS
- Удобное сиденье с ремнем безопасности с полной амортизацией, регулировкой по весу, наклону спинки и в продольном направлении, ход амортизатора 60 мм
- Джойстик с переключателем направления движения

Прочее

- Фары рабочего освещения (2 спереди, 1 сзади)
- Счетчик часов работы
- Индикатор состояния зарядки аккумулятора
- Механическая система быстрой смены навесного оборудования

1160 eHoftrac

Hoftrac

1160 eHoftrac Опции

Для 1160 eHoftrac требуется выбрать аккумулятор:

- аккумулятор 48 В 240 А·ч
- аккумулятор 48 В 300 А·ч

Зарядное устройство для аккумулятора

- Зарядное устройство 400 В/65 А для аккумулятора 48 В 240 А·ч
- Зарядное устройство 400 В/120 А для аккумулятора 48 В 300 А·ч

Кабина водителя

- Подлокотник справа
- eps (Easy Protection System) – откидная защитная крыша
- Регулируемая рулевая колонка
- Удобное сиденье с пневматической подвеской (ткань/искусственная кожа)
- Обогрев сидений
- Расширение колесной базы (30 мм)

Система освещения

- Светодиодные фары рабочего освещения, 2 спереди, 1 сзади
- Осветительное оборудование в соответствии с Правилами допуска транспортных средств к движению
- Проблесковый маячок

Гидравлика

- Безнапорная обратная линия (спереди)
- 3-й контур управления для удобства
- 4-й контур управления для удобства
- Штекерное соединение Faster (со стороны машины или навесного оборудования)
- Фиксатор для рычага управления (простой)
- Дополнительный гидравлический разъем сзади (двойного действия)

Электрические разъемы

- 3- или 7-полюсная розетка спереди (для выполнения простых и двойных функций)

Прочее

- Большая высота хода
- Гидравлическая быстросменная система для навесного оборудования
- Сигнальное устройство заднего хода
- Буксирная муфта
- Рычажный смазочный шприц
- Комбинированный набор со знаком аварийной остановки и аптечкой
- Индикатор положения ковша
- Ящик с инструментами
- Набор инструментов
- Специальное лакировочное покрытие
- Технический сертификат
- Кронштейн для знака

Примечание: Обратите внимание, что доступность различных видов оборудования может варьироваться в зависимости от страны, в которой находится заказчик. Вполне возможно, что определенная информация или выпускаемый продукт могут быть недоступны в вашей стране. Более точная информация о мощности двигателя приведена в руководстве по эксплуатации; фактическая отдаваемая мощность может изменяться в зависимости от условий эксплуатации. За исключением ошибок и пропусков.

Изображения.

Copyright © 2020 Weidemann GmbH.